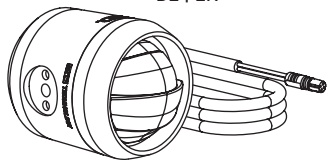


# ACB

Originalbetriebsanleitung | Original Operating Instructions

PRO-E 110

DE | EN



K 1698

M-HKSE110P1AC - Version 1.2

DE

Scheinwerfer für E-Bikes bis zu 25 km/h (Pedelects).

Dieses Produkt darf nur mit einer Gleichspannungsstromquelle (DC) von 5 bis 16 V betrieben werden.

Anschluss vorbereitet für BOSCH BES 3 Stecker Systeme.

Nicht an Wechselspannungsquelle (z.B. Dynamo) benutzen!

### BESTIMMUNGSGEMÄSSE VERWENDUNG

Dieses Produkt ist ausschließlich zur Montage an freigegebenen Fahrzeugen vorgesehen. Stellen Sie sicher, dass Ihr Fahrzeug für die nachträgliche Montage dieses Produkts geeignet ist. Wenn Sie unsicher sind, wenden Sie sich an Ihren Fachhändler.

Dieses Produkt ist entsprechend derzeit gültiger StVZO an E-Bikes zugelassen.

Das Ein- und Ausschalten des Produkts erfolgt durch die Bedieneinheit des E-Bike Systems. Dazu ist ein fachgerechter elektrischer Anschluss an das E-Bike System und eine Fahrtlichtfreischaltung am E-Bike System erforderlich. Lassen Sie diese Arbeiten zwingend von Ihrem Fachhändler durchführen.

Verwenden Sie das Produkt nur wie in dieser Anleitung beschrieben. Jede andere Verwendung gilt als nicht bestimmungsgemäß und kann zu Unfällen, schweren Verletzungen oder Schäden am Fahrzeug führen. Das Produkt ist kein Kinderspielzeug. Der Hersteller oder Händler übernimmt keine Haftung für Schäden, die durch falsche Montage und nicht bestimmungsgemäßen oder falschen Gebrauch entstanden sind.

EN

Head light for E-Bikes with speeds up to 25 km/h (Pedelects).

This head light is for DC power source from 5 to 16 V only.

Connection prepared for BOSCH BES 3 connector systems.

Do not use it to an AC power source (e.g. a dynamo)!

### INTENDED USE

This product is intended for mounting on approved vehicles only. Make sure that your vehicle is suitable for retrofitting this product. If you are not absolutely sure, please contact your dealer.

This product is approved as a front light on E-Bikes according to the currently valid StVZO.

For switching on and off, use the E-Bike control system. This requires a professional electrical connection to the E-Bike system and a light activation on the E-Bike system. It is imperative that you have this work carried out by your dealer.

Use the product only as described in this manual. Any other use is considered as not intended and can lead to accidents, serious injury or damage to the vehicle. The product is not a toy for children. The manufacturer or dealer accepts no liability for damage caused by incorrect mounting and improper or incorrect use.

### Lieferumfang | Product Content

- |   |  |
|---|--|
| <p><b>1</b> Scheinwerfer<br/>Headlight</p>  <p><b>2</b> Bolzenschraube<br/>Bolt screw<br/> 3 mm</p> <p><b>3</b> Gummiring<br/>Rubber O-ring<br/></p> <p><b>4</b> Lenkerhalter Ø35<br/>Handlebar bracket Ø35<br/></p> <p><b>5</b> Pads für Ø31.8<br/>Pads for Ø31.8<br/></p> <p><b>6</b> Schraube M4 x 12mm<br/>Screw M4 x 12 mm<br/> 3 mm</p> <p><b>7</b> Universalthalter<br/>Universal bracket<br/></p> <p><b>8</b> Schraube M3 x 6 mm Kreuzschlitz<br/>Phillips screw M3 x 6 mm<br/></p> | <p><b>9</b> Gabelhalter<br/>Fork bracket<br/></p> <p><b>10</b> Schraube M5 x 20 mm<br/>Screw M5 x 20 mm<br/> 3 mm</p> <p><b>11</b> Mutter M5<br/>Nut M5<br/></p> <p><b>12</b> Rändelscheibe<br/>Knurled washer<br/></p> <p><b>13</b> K-Reflektor<br/>K-reflector<br/></p> <p><b>14</b> Reflektorhalter<br/>Reflector bracket<br/></p> <p><b>15</b> Schraube M3 x 6 mm Kreuzschlitz<br/>Phillips screw M3 x 6 mm<br/></p> <p><b>16</b> Abstandshalter<br/>Spacer<br/></p> <p><b>17</b> nicht im Lieferumfang -<br/>not included in delivery</p> |
|---|--|

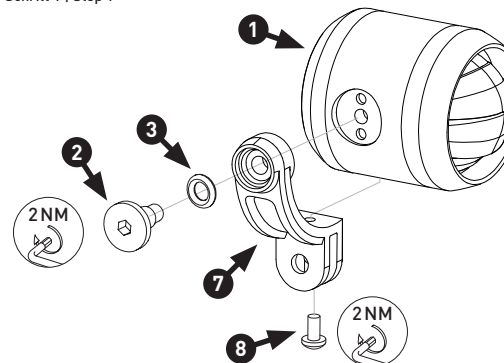
### Technische Daten | Technical Description

Modellname   Type Name	HKSE-110
Modell Nr.   Model No.	HKSE110P1AC
Beleuchtungsstärke   Light Intensity	110 Lux
Lichtstrom LED   Luminous Flux LED	550 Lumen
Optische Technologie   Optical Technology	MTi
Lichtquelle   Light Source	2 x High Intensity LED
Lichtfarbe   Colour of light	6000K (5% tolerance)
Eingangsspannung   Input Voltage	5 - 16 V (DC)
Maximaler Spitzenstrom   Max. Peak Current	0.8 A
Betriebstemperatur   Operating Temperature	-25/+70 °C
Gehäuse   Housing	Aluminium / Plastic
Kabellänge   Cable Length	1300 mm
Stecker   Plug	BOSCH System BES 3
Gewicht   Weight	106 g
Abmessung   Dimension	ø43.5 x 51.5 mm
IP Schutzklasse   IP Protection Class	IP56
Leistung   Wattage	5.6 W

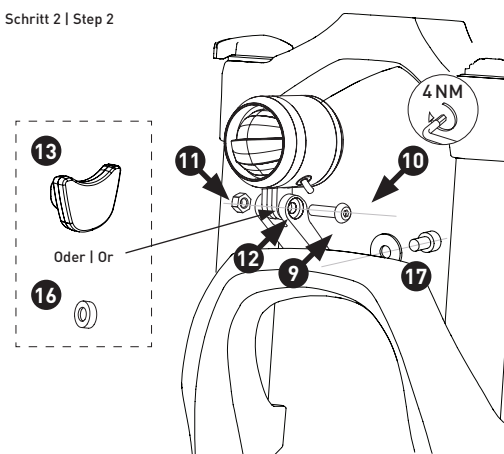
Technische Änderungen vorbehalten | Technical modification reserved

### Gabelmontage | Mounting on fork

#### Schritt 1 | Step 1



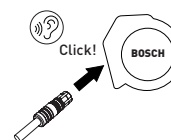
#### Schritt 2 | Step 2



**WICHTIG!** Verwendung ohne K-Reflektor entspricht nicht der StVZO.  
**IMPORTANT!** Usage without K-reflector does not comply with the StVZO.

- 17 - Verwenden Sie nur eine für Ihre Gabel passende Schraube und Beilagscheibe. Wenn Sie unsicher sind, wenden Sie sich an Ihren Fachhändler.
- 17 Only use a screw and washer that is suitable for your fork. If you are unsure, please contact your dealer.

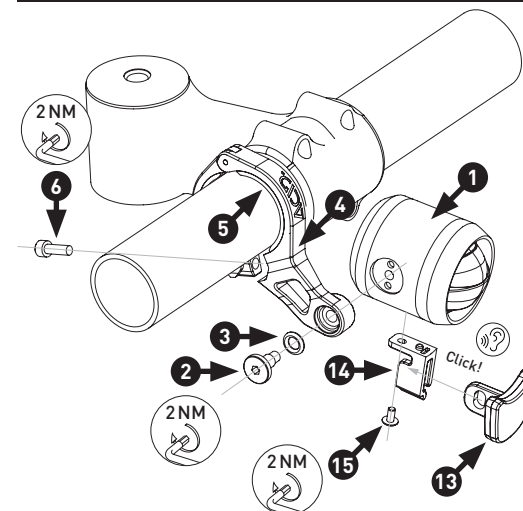
### Anschluss an BOSCH Motor | Connection to BOSCH motor



Beim Einstecken des BOSCH Steckers an den Frontlichtanschluss des BOSCH Motors darauf achten, dass der Stecker hörbar einrastet.

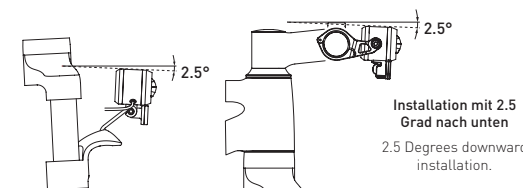
When inserting the BOSCH plug into the front light socket of the BOSCH motor, make sure that the plug audibly clicks into place.

### Lenkermontage | Mounting on handlebar

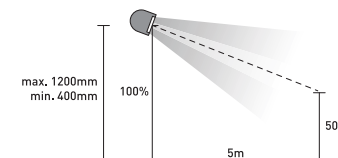


### Produkteinstellung | Product setting

#### Voreinstellung | Presetting



#### Korrekte Einstellung | Correct setting



**WICHTIG!** Stellen Sie den Lichtkegel des Scheinwerfers so ein, dass die Mitte des Lichtkegels in 5 m halb so hoch ist wie der Scheinwerfer selbst.

**IMPORTANT!** Adjust the light cone of the spotlight so that the center of the light cone in 5 m is half as high as the spotlight itself.



www.cube.eu/service/manuals/



PENDING SYSTEM GMBH & CO. KG  
Ludwig-Hüttner-Str. 5-7 | D-95679 Waldershof



### ALLGEMEIN

#### ANLEITUNGEN LESEN UND AUFBEWAHREN



Diese und weitere beiliegende Anleitungen enthalten wichtige Informationen zur Montage, Inbetriebnahme und Pflege des Produkts.

Lesen Sie alle beiliegenden Anleitungen, vor allem die allgemeinen Sicherheitshinweise sorgfältig durch, bevor Sie das Produkt montieren oder verwenden. Werden die Hinweise in den beiliegenden Anleitungen nicht beachtet, kann dies zu schweren Verletzungen oder zu Schäden am Produkt selbst sowie an Ihrem Fahrzeug führen. Bewahren Sie die beiliegenden Anleitungen zur weiteren Nutzung griffbereit auf. Wenn Sie das Produkt bzw. das dem ausstattete Fahrzeug an Dritte weitergeben, geben Sie in jedem Fall alle zugehörigen Anleitungen mit.

Wir von CUBE empfehlen Ihnen eindringlich, die Montage dieses Produkts von Ihrem Fachhändler durchführen zu lassen.

Die beiliegenden Anleitungen unterlegen der europäischen Gesetzgebung, bei Lieferung des Produkts oder von Fahrzeugen außerhalb Europas müssen ggf. vom Hersteller/Importeur ergänzende Anleitungen beigefügt werden.

#### ZEICHENERKLÄRUNG

Die folgenden Symbole und Signalwörter werden in den beiliegenden Anleitungen, auf dem Produkt oder der Verpackung verwendet.

#### **WARNUNG!**

Gefährdung mit mittlerem Risikograd, die den Tod oder eine schwere Verletzung zur Folge haben kann, wenn sie nicht vermieden wird.

#### **VORSICHT!**

Gefährdung mit moderatem Risikograd, die mittlere oder leichte Verletzungen zur Folge haben kann, wenn sie nicht vermieden wird.

#### **HINWEIS!**

Warnung vor möglichen Sachschäden.

 Nützliche Zusatzinformationen zur Montage oder zum Betrieb.



Lesen und beachten Sie die beiliegenden Anleitungen.



Drehmomentschlüssel verwenden. Das im Symbol angegebene Anzugmoment verwenden.



Indikationsgeräusch beachten.

## EN

### GENERAL

#### READ AND KEEP THE MANUAL



This and other accompanying instructions contain important information on the assembly, initial operation, and maintenance of the product.

Read all enclosed instructions carefully before assembly or using the product, especially the general safety instructions. Non-observance of this manual may result in serious injury or damage to the product itself and your vehicle. Keep the enclosed instructions close to hand for further use. If you pass on the product or the vehicle equipped with the product to a third party, always include all accompanying instructions.

We at CUBE strongly recommend that you have this product assembled by your dealer.

The enclosed instructions are subject to European legislation. If the product or vehicle is delivered outside Europe, the manufacturer/importer may have to provide additional instructions.

#### EXPLANATION OF SYMBOLS

The following symbols and signal words are used in the enclosed instructions, on the product or on the packaging.

#### **WARNING!**

A medium risk of hazard which may result in death or serious injury if not avoided.

#### **CAUTION!**

A low risk of hazard which may result in moderate or minor injury if not avoided.

#### **NOTICE!**

Warning of possible damage to property.



Useful additional information for assembly or operation.



Read and observe the enclosed instructions.



Use a torque wrench. Use the torque values indicated in the symbol.



Observe indication sound.

## SICHERHEITSHINWEISE FÜR ZUBEHÖRTEILE

### **WARNUNG!**

#### Unfall- und Verletzungsgefahr!

Lesen Sie alle Sicherheitshinweise und Anweisungen. Versäumnisse bei der Einhaltung der Sicherheitshinweise und Anweisungen können Unfälle, schwere Verletzungen und Beschädigungen verursachen.

#### Sicherheit von Kindern

Wenn Kinder mit der Verpackung oder Kleinteilen spielen, können sie sich daran verschlucken und ersticken oder sich verletzen.

#### Halten Sie Kleinteile von Kindern fern.

» Lassen Sie Kinder nicht mit der Verpackung oder dem Produkt spielen.

» Lassen Sie das Produkt und das Fahrzeug während der Montage nicht unbeaufsichtigt.

#### Sicherheitshinweise zur Montage

» Dieses Produkt darf nur mit einer Gleichstromstromquelle (DC) von 5 bis 16 V betrieben werden. Nicht an Wechselstromquelle (z.B. Dynamol) benutzen! Anschluss an Wechselstromquelle oder Betrieb mit Überspannung kann zur Beschädigung des Produkts führen!

» Der elektrische Anschluss des Produkts muss fachgerecht erfolgen. Lassen Sie den elektrischen Anschluss des Produkts an Ihrem Fahrzeug von Ihrem Fachhändler durchführen.

» Prüfen Sie vor der Montage den Lieferumfang des Produkts auf Vollständigkeit.

» Prüfen Sie vor der Montage alle Komponenten des Produkts und des Fahrzeugs auf Beschädigungen, scharfe Kanten oder Grate.

» Wenn der Lieferumfang des Produkts unvollständig ist oder Sie Beschädigungen, scharfe Kanten oder Grate am Produkt, den Komponenten oder dem Fahrzeug feststellen, verwenden Sie dieses nicht. Lassen Sie das Produkt und das Fahrzeug von Ihrem Fachhändler prüfen.

» Verwenden Sie nur für das Produkt vorgesehene bzw. beiliegende Teile und Zubehör. Komponenten anderer Hersteller können die optimale Funktion beeinträchtigen.

» Wenn Sie dieses Produkt mit Fahrzeugen anderer Hersteller kombinieren wollen, erkundigen Sie sich unbedingt nach deren Vorgaben und prüfen Sie Maßhaltigkeit und Kompatibilität nach den Vorgaben in den beiliegenden Anleitungen und der Bedienungsanleitung Ihres Fahrzeugs.

» Schraubverbindungen müssen fachgerecht mit einem Drehmomentschlüssel und mit korrekten Drehmomentwerten angezogen werden.

» Wenn Sie keine Erfahrung im Umgang mit einem Drehmomentschlüssel haben oder keinen ge-

signierten Drehmomentschlüssel besitzen, lassen Sie lose Schraubverbindungen von Ihrem Fachhändler prüfen.

» Beachten Sie spezielle Drehmomente bei Komponenten aus Aluminium oder kohlenstofffaserverstärktem Kunststoff / CFK. Lesen und beachten Sie dazu auch die Bedienungsanleitung Ihres Fahrzeugs.

#### Sicherheitshinweise zum Betrieb

Beachten Sie, dass Zubehör die Eigenschaften des Fahrzeugs stark beeinflussen kann.

» Lichttechnische Einrichtungen müssen vorschriftsmäßig und fest angebracht sowie ständig betriebsfertig sein. Sie dürfen nicht verdeckt sein.

» Vor jeder Fahrt muss eine sichere und stabile Verbindung der Leuchte mit ihrer Halterung und der Halterung mit dem Fahrrad überprüft und sichergestellt werden.

» Das Ein- und Ausschalten des Produkts erfolgt durch die Bedieneinheit des E-Bike Systems.

» Richten Sie den Lichtstrahl, nie auf die eigenen oder die Augen anderer Personen.

» Wenn Sie sich nicht absolut sicher sind oder Fragen haben, wenden Sie sich an Ihren Fachhändler.

» Die beiliegenden Anleitungen können nicht für jede Kombinationsmöglichkeit des Produkts mit alten Fahrzeugmodellen abdecken.

#### Sicherheitshinweise zur Wartung

Fehlfunktionen durch übermäßigen Verschleiß, Materialermüdung oder lose Schraubverbindungen vorgehen:

» Prüfen Sie das Produkt und Ihr Fahrzeug regelmäßig.

» Verwenden Sie das Produkt und Ihr Fahrzeug regelmäßig. Wenn Sie das Produkt und Ihr Fahrzeug nicht, wenn Sie übermäßigen Verschleiß oder lose Schraubverbindungen feststellen.

» Verwenden Sie das Fahrzeug nicht, wenn Sie Risse, Verformungen oder Farbveränderungen feststellen. Lassen Sie das Fahrzeug umgehend von Ihrem Fachhändler prüfen, wenn Sie übermäßigen Verschleiß, lose Schraubverbindungen, Verformungen, Risse oder Farbveränderungen feststellen.

» LEDs sind nicht austauschbar. Bei Ausfall einer LED ist die gesamte Leuchte auszutauschen.

## REINIGUNG UND PFLEGE

### **HINWEIS!**

#### Beschädigungsgefahr!

Unsachgemäßer Umgang mit Reinigungsmitteln kann zu Beschädigungen des Produkts führen.

» Verwenden Sie keine aggressiven Reinigungsmittel, Bürsten mit Metall- oder Nylonborsten sowie keine scharfen oder metallischen Reinigungsgegenstände wie Messer, harte Spachtel und/oder dergleichen. Diese können die Oberflächen und das Produkt

## SAFETY INSTRUCTIONS FOR ACCESSORIES

### **WARNING!**

#### Risk of accident and injury!

Read all safety notes and instructions. Failure to observe the safety instructions and instructions can cause accidents, serious injury and damage.

#### Safety of children

If children play with the packaging or small parts, they may swallow them and suffocate or injure themselves.

#### Keep small parts away from children.

» Do not let children play with the packaging or product.

» Do not leave the product or vehicle unattended during assembly.

#### Safety instructions for assembly

» This head light is for DC power source from 5 to 16 V only. Do not use it to an AC power source (e.g. a dynamo)! Connecting over-voltage power may cause the lamp to be destroyed!

» The electrical connection of the product has to be done professionally. Please contact your dealer for the electrical connection of the product to your vehicle.

» Before assembly, check the scope of delivery of the product for completeness.

» Before assembly, check all components of the product and the vehicle for damage, sharp edges or burrs.

» If the scope of delivery for the product is not complete or if you notice any damage, sharp edges or burrs on the product, components or vehicle, do not use it.

» Have the product and the vehicle checked by your dealer.

» Only use parts and accessories that are intended for the product or included with the product. Components from other manufacturers may affect optimal function.

» If you intend to combine this product with vehicles of other manufacturers, be sure to check their specifications and check dimensional accuracy and compatibility according to the instructions in the enclosed manuals and the owner's manual of your vehicle.

» Screw connections must be tightened correctly with a torque wrench and with correct torque values.

» If you are not experienced in using a torque wrench

beschädigen.

» Niemals Hochdruckreiniger, hohen Luftdruck oder alkoholhaltige Flüssigkeiten zur Reinigung verwenden. Keine aggressiven Reiniger benutzen (ebenso keinen Alkohol).

» Reinigen Sie das Produkt regelmäßig mit einem feuchten und weichen Reinigungsluch (ggf. mit einem milden Reinigungsmittel).

## LAGERUNG

Alle Teile müssen vor dem Aufbewahren vollkommen trocken sein.

- Bewahren Sie das Produkt stets an einem trockenen Ort auf.
- Schützen Sie das Produkt vor direkter Sonneneinstrahlung.

## ENTSORGUNG

Entsorgen Sie die Verpackung sortenrein. Geben Sie Papp- und Karton zum Altpapier, Folien und Kunststoffteile in die Wertstoffsammlung.



Das Produkt darf nicht über den normalen Hausmüll entsorgt werden. Das Produkt darf nur an einer Sammelstelle für Elektroschrott abgegeben werden. Über Entsorgungsmöglichkeiten des Produktes informieren Sie sich bitte bei Ihrer Gemeinde oder Stadtverwaltung.

## SACHMÄNGELHAFTUNG

Sollten Mängel auftreten, wenden Sie sich an Ihren Fachhändler, bei dem Sie das Produkt erworben haben. Um die Bearbeitung Ihrer Reklamation reibungslos zu gestalten, ist es notwendig, dass Sie den Kaufbeleg und die Inspektionsnachweise vorlegen.

Bewahren Sie diese deshalb sorgfältig auf.

Für eine lange Lebensdauer und Haltbarkeit Ihres Produkts bzw. Ihres Fahrzeugs darf dieses nur gemäß seinem bestimmungsgemäßen Einsatzzweck verwendet werden. Beachten Sie dazu unbedingt die Angaben in der Bedienungsanleitung Ihres Fahrzeugs.

Des Weiteren müssen die Montagevorschriften (vor allem Drehmomente bei Schrauben) und die vorgeschriebenen Wartungsintervalle eingehalten werden.

## SONSTIGE ANGABEN



Bitte besuchen Sie uns gelegentlich auf unserer Website unter [www.CUBE.eu](http://www.CUBE.eu). Dort finden Sie unter anderem Neuigkeiten, Hinweise und die aktuellsten Versionen unserer Bedienungsanleitungen sowie die Adressen unserer Fachhändler.

Pending System GmbH & Co. KG

Ludwig-Hüttnert-Str. 5-7

D-95679 Waldershof

+49 (0)9231 97 00 70

[www.cube.eu](http://www.cube.eu)

These can damage the surfaces and the product.

» Never use high-pressure cleaners, high air pressure or liquids containing alcohol for cleaning. Do not use aggressive cleaners (also no alcohol).

» Clean the cloth regularly with a damp and soft cleaning cloth (if necessary with a mild detergent).

## STORAGE

All parts must be completely dry before storage.

- Always store the product in a dry place.
- Protect the product from direct sunlight.

## DISPOSAL

Dispose of the packaging according to its type. Add cardboard and cartons to your waste paper collection, and films and plastic parts to your recyclables collection.



The product is not allowed to be disposed of with normal household waste. The product can only be disposed of at a collection point for electronic waste. Please contact your local municipality for information on how to dispose of the product.



## LIABILITY FOR MATERIAL DEFECTS

If there are any defects, please contact the dealer from whom you purchased the product.

In order to check your complaint is processed smoothly, it is necessary for you to present proof of purchase and proof of inspection. Please keep them in a safe place.

To ensure a long service life and durability of your product or your vehicle, you may only use it in accordance with its intended purpose. It is essential that you observe the information in the operating instructions of your vehicle.

Furthermore, the installation instructions (especially for screws) and the prescribed maintenance intervals must be observed.

## OTHER INFORMATION



Please visit us occasionally on our website at [www.CUBE.eu](http://www.CUBE.eu). There you will find news, information and the latest versions of our manuals as well as the addresses of our specialist dealers.

Pending System GmbH & Co. KG

Ludwig-Hüttnert-Str. 5-7

D-95679 Waldershof

+49 (0)9231 97 00 70

[www.cube.eu](http://www.cube.eu)